

FG09 Wechselblinker

Dieser Wechselblinker läßt 2 Lampen oder Lampengruppen abwechselnd aufleuchten. Bei einer geschickten Anordnung der Lampen kann er auch als 2-Kanal-Lauflicht arbeiten. Wenn nur ein Lampenausgang des Moduls angeschlossen wird, arbeitet das Gerät als Einzelblinker. Jeder Ausgang kann mit maximal 150 Watt belastet werden. Es dürfen nur Glühlampen 230V angeschlossen werden, keine Leuchtstoff- oder Quarzlampen! Kurzschlüsse, falscher Anschluß und Überlastung führen zur sofortigen Zerstörung des Moduls!

El presente intermitente alternativo iluminará 2 lámparas o conjuntos de lámparas alternativamente. Situando las lámparas adecuadamente, es posible aplicarlo también como luz en marcha de dos canales. En caso de conectar únicamente una salida de lámpara del módulo, trabaja el dispositivo como intermitente individual.

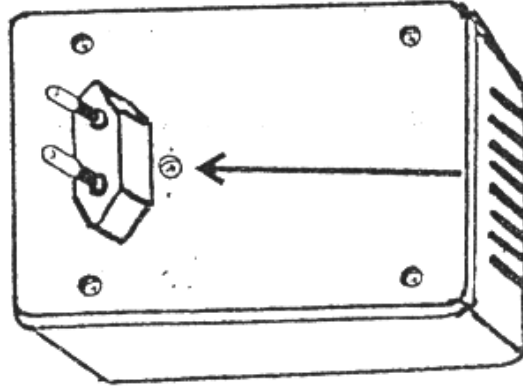
Cada salida no debe tener nunca cargas superiores a 150 Watt. !Se debe conectar exclusivamente bombillas de 230V, nunca se deben conectar lámparas fluorescentes o de cuarzo!
!Cortocircuitos, conexiones incorrectas y sobrecargas conducirán a la destrucción inmediata del módulo!

This alternating flasher lights up alternately 2 lamps or lamp groups. If the lamps are situated cleverly it may be used even as 2 channel running light. Connecting only one output of a lamp, the device will operate like a single flasher. Each output has a maximal load of 150 watt. Moreover, there should be connected glow lamps of 230Volt, no fluorescent or quartz lamp!
Short circuits, false connections or overloads will lead to immediate destruction of the module!

Ce clignoteur alternatif fait briller alternativement 2 lampes ou groupes de lampes. En plaçant les ampoules de façon judicieuse il peut aussi fonctionner comme lumière courante à 2 canaux. Si l'on raccorde seulement une sortie lampes du module, l'appareil fonctionne comme clignoteur seul. Chaque sortie a une charge maxi admissible de 150W. Il faut seulement raccorder des ampoules lumineuses 230V, pas de lampe néon, ni quartz!

Des courts-circuits, mauvais raccordement et surcharge détruisent immédiatement le module!

Dit wisselknipperlicht laat 2 lampen of groepen lampen afwisselend branden. Het kan ook als enkel knipperlicht aangesloten worden, max. vermogen per uitgang 150W. Bij een juiste volgorde van meerdere groepen lampen kan dit apparaat ook als 2-kanaals looplicht gebruikt worden. Het wisselknipperlicht kan als enkel knipperlicht gebruikt worden. Er mogen slechts gloeilampen van 230 Volt aangesloten worde, geen quartz-lampen of neonlampen!



Blinkgeschwindigkeit
einstellbar (Speed)

CE 1995

Die Länge des Anschlußkabels zwischen dem Blinker und der Lampen darf 2 Meter nicht überschreiten.